

PRINCIPE DE POSE

La **Société de Moulage Provençal**, propose divers modèles de dalles afin d'aménager les abords de votre piscine. Ces dalles, en pierre reconstituée, de formes, de dimensions et d'aspects différents ont en commun un même mode de fabrication et un même principe de pose sur lit de gravier concassé apportant les mêmes avantages.

FABRICATION

Ces dalles fabriquées à base d'un béton vibré (triple vibrations) fortement dosé (350 kg/m³), sont teintées dans la masse grâce à l'utilisation de colorants et rendues ingélives par l'adjonction de produits spécifiques. Leur épaisseur est d'environ 4 cm, pour un poids variant de 22 à 25 kg.

FORMES - ASPECTS - DIMENSIONS

Les formes sont multiples et originales : - Rectangulaires : 45x60 - 40x45 - 30x45 - 20x60 - 20x40
Hexagonales : 50x57 - Carrées : 50x50 - Carrées : 20x20

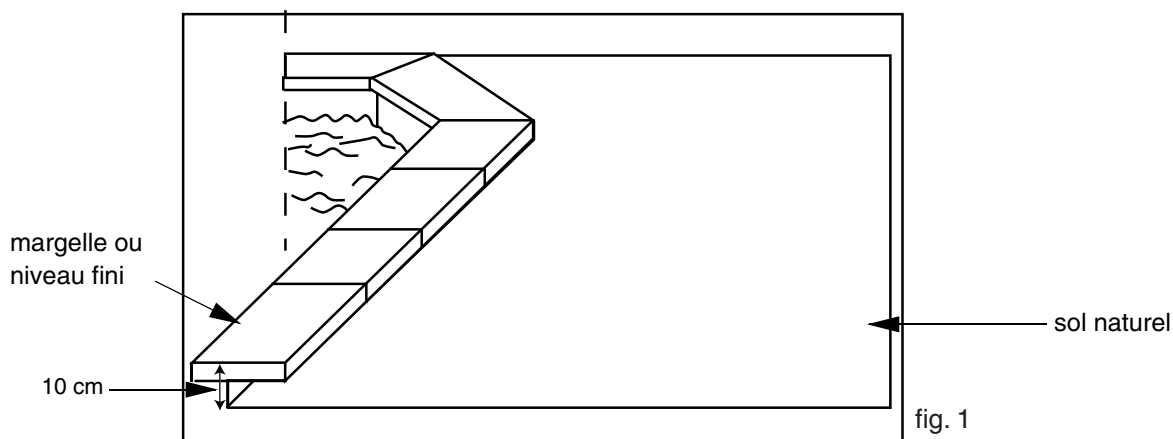
AVANTAGES

Pose rapide (sans béton) - Grande stabilité (poids élevé) - Ingélivité (adjuvant) - Stabilité des coloris (teintées dans la masse) - Confortables (angles arrondis) - Terrasses parfaitement planes (régularité des formes) - Terrasses parfaitement drainées (assise gravier)

PRINCIPE DE POSE

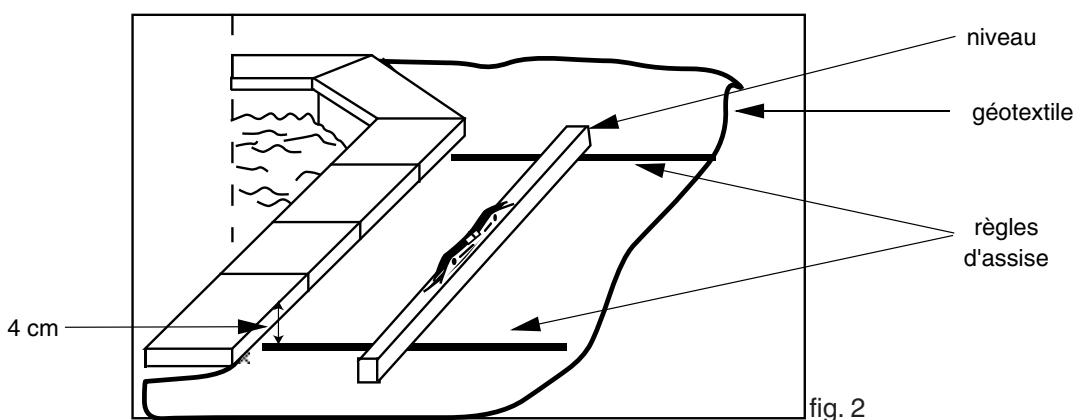
Par la conception de leur forme et leur poids élevé, le principe de pose de ces dalles est simplifié.

- Après avoir déterminé le niveau fini du dallage en fonction des aménagements, procédez à ces opérations (fig. 1, 2, 3, 4) :
- Terrassement si nécessaire de l'espace qui doit être aménagé de façon à obtenir un minimum de 10 cm de hauteur entre le niveau fini déterminé et le terrain.
 - Nettoyage de cet espace pour retirer les terres trop meubles.



Dépose d'un tissu géotextile (ex. bidim) pour empêcher les remontées de terre et le développement des mauvaises herbes sous les dalles.

- Positionnement au sol de 2 règles espacées environ de 1,50 à 2 m, avec calage de niveau à la côte moins 4 cm du niveau fini.



- Déversement au niveau de ces 2 règles d'un gravier de granulométrie 6/10 ou d'un grain de riz.
- Nivellement du gravier apporté en utilisant une règle de maçon appuyée sur les autres précédemment calées. L'assise obtenue doit être parfaitement plane, sans bosse ni creux.

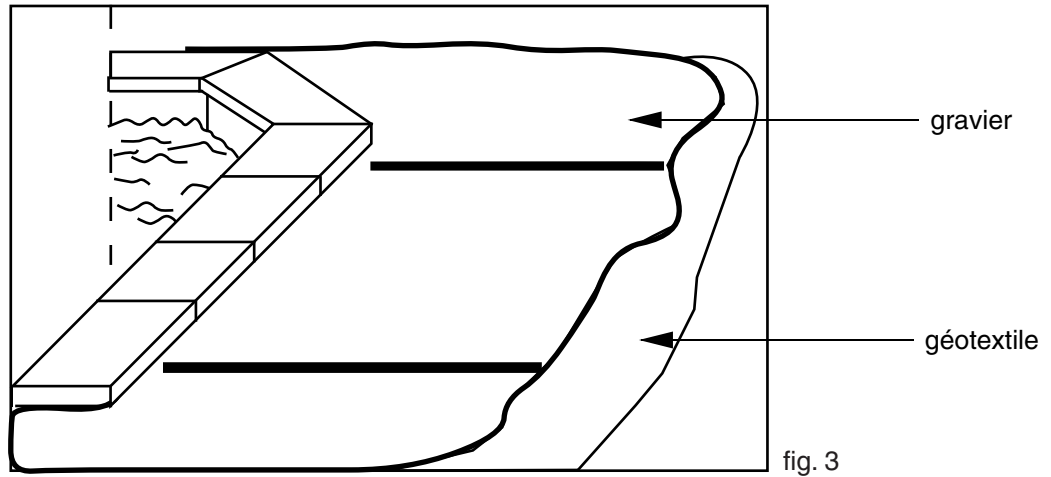


fig. 3

- Dépose des dalles dans un alignement parfait après avoir retiré les règles d'assise.

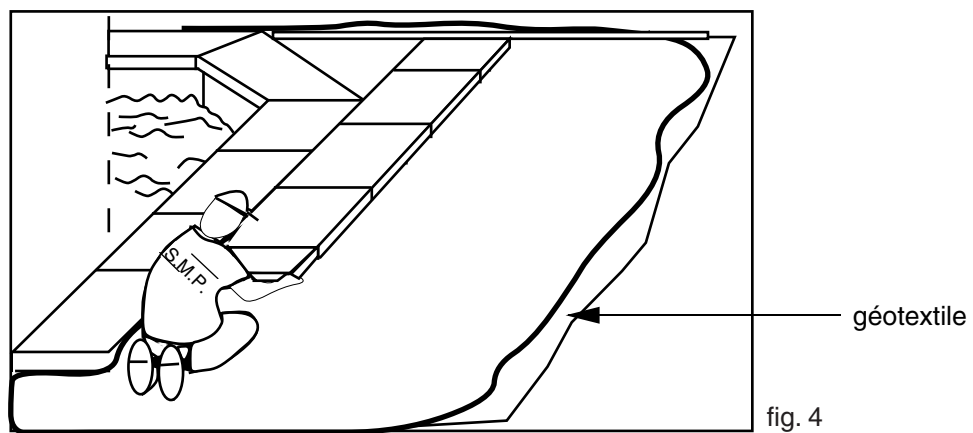


fig. 4

Pour aménager les abords des piscines de formes libres ou présentant un escalier romain, il est indispensable d'effectuer des coupes.

Après avoir tracé les dalles en employant un gabarit (carton découpé, fil de fer rigide...), la coupe s'effectue facilement en utilisant une tronçonneuse équipée d'un bon disque à matériaux, (loin de la piscine pour éviter les projections métalliques).

Le système de pose sur lit de gravier concassé décrit est le seul conseillé pour les dalles SMP.

Autres dalles : vous rapprocher de votre vendeur pour connaître leur précept d'installation.

DALLES - RECOMMANDATIONS- ENTRETIEN - SPECIFICITES

Dans tous les cas, l'assise doit être désolidarisée de tout autre construction alentour (ceinture béton pour margelles, dalles béton, etc...)

Veillez à respecter les pentes d'écoulement des eaux.

Le sol naturel doit être plan, compacté et drainé

Panachez le contenu de plusieurs palettes afin d'harmoniser les couleurs et les épaisseurs

Entretien : Les produits se patinent avec le temps, il est nécessaire de les nettoyer régulièrement simplement avec un balai brosse non métallique, produit de nettoyage de sol, puis rinçage.

L'utilisation de jet haute pression, de produits chimiques ou de sels de déverglçage est totalement déconseillé car pouvant altérer les produits.

En cas d'utilisation de produit spécial sol extérieur de traitement ou de protection, vérifier sur l'emballage qu'il ne rend pas les surfaces glissantes (notamment en situation humide ou proche d'une piscine).

Spécificités : Nos produits rustiques sont fabriqués à base de matériaux naturels (sable, gravier, oxyde etc..). En fabrication artisanale de produits béton, des variations de matières premières, peuvent engendrer des nuances d'épaisseurs, poids et teintes. Il est conseillé de panacher le contenu de plusieurs palettes au moment de la pose. L'apparition de traces ou d'auréoles blanchâtres à la surface des produits est un phénomène naturel et techniquement inévitable (carbonatation du ciment) que l'on peut rencontrer, dans certaines conditions de séchage, sur tout produit à base de ciment. Ces efflorescences n'altèrent en rien la qualité mécanique du produit. Exposé aux intempéries naturelles (soleil, eau, pluie, etc), le phénomène, à court terme, a tendance à disparaître.